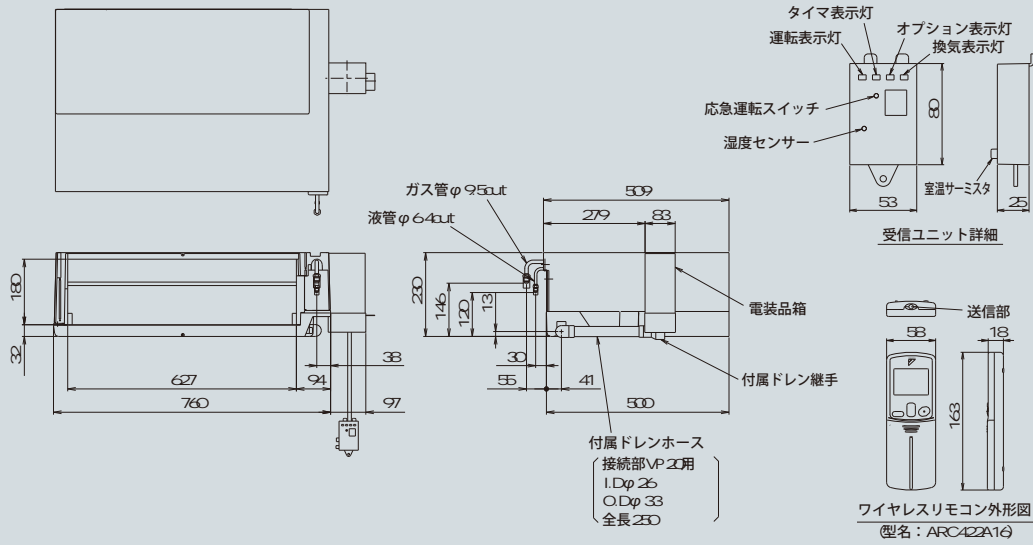
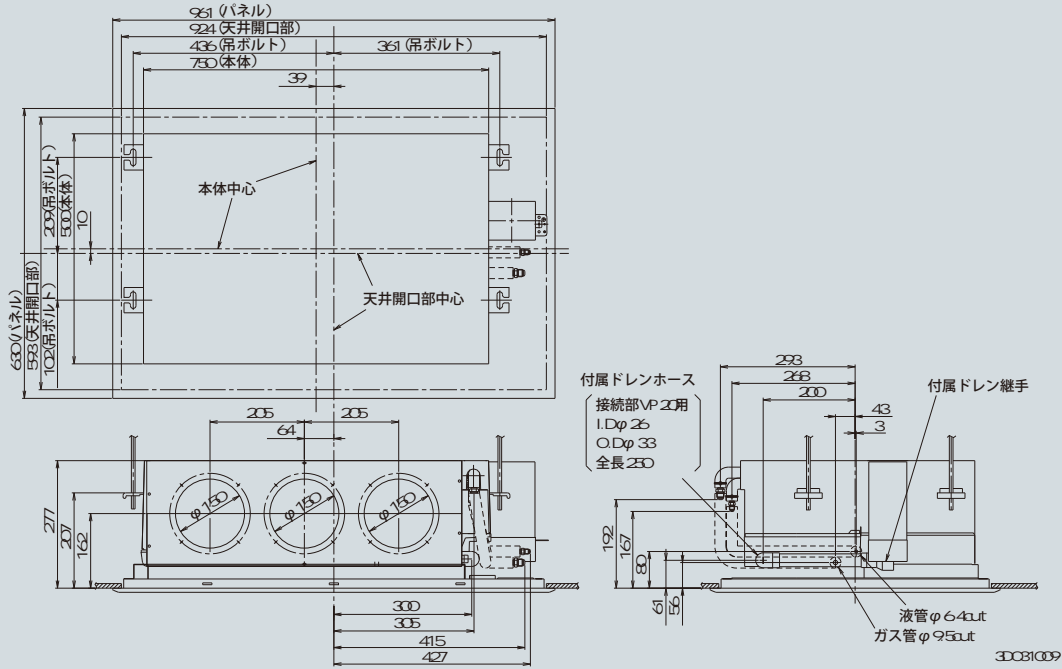


■冷暖房ユニット

F28FLV・F32FLV・F40FLV・F50FLV



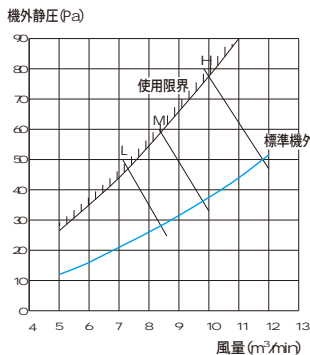
F28FLV・F32FLV・F40FLV・F50FLV + 下吸込グリル + 天埋据付キット + ダクト接続アダプター



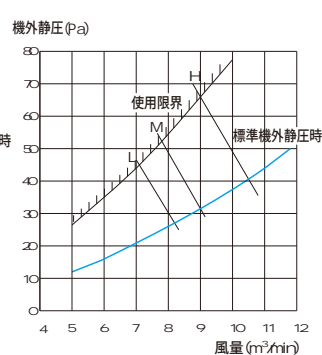
注：ドレン勾配がとれない場合は、ドレンアップキットをご使用ください。

■冷暖房ユニット・ファン性能特性

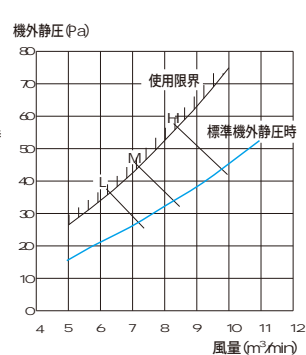
●S50FLV



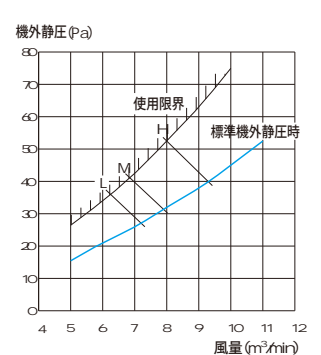
●S40FLV



●S32FLV



●S28FLV



条件 (S50 40FLV) ダクト:φ150×5m 3本接続 曲がり3箇所 下吸込みパネル (BQL50)、天井吹出しチャパン、グリル (KDTC939A13 KDTG939A13) 接続
(S32 28FLV) ダクト:φ150×5m 2本接続 曲がり3箇所 下吸込みパネル (BQL50)、天井吹出しチャパン、グリル (KDTC939A13 KDTG939A13) 接続
・冷房運転時測定にて作成しています。