


**注意**

## 取付時のご注意

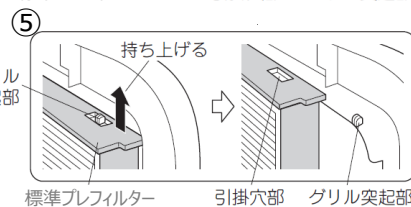
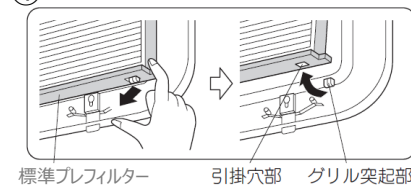
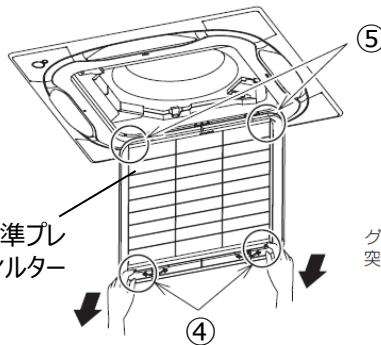
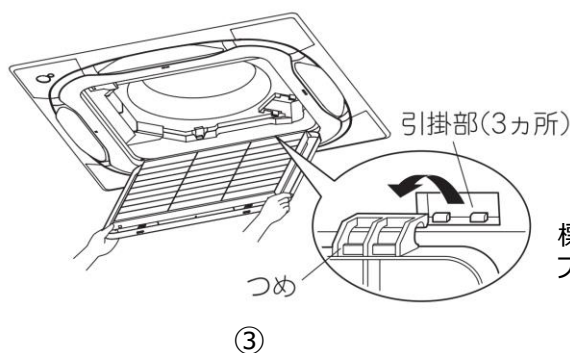
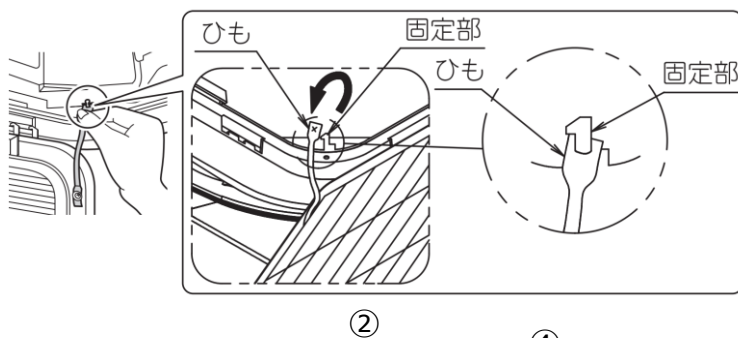
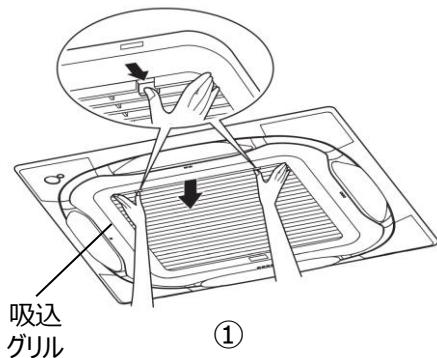
- 取付時には安定した足場を確保し、落下・転倒防止など安全に十分に気をつけて作業してください。
- 取付完了後、試運転を行い異常がないことを確認してください。

## 使用上のご注意

- シーズン前の水洗いで約1年ご使用いただけます。  
※水洗いは1回限りです。2回以上水洗いした場合、効果を維持できない恐れがあります。
- 使用期間は環境により異なります。汚れが目立つ場合は早めに交換してください。  
※汚れたまま使用するとフィルター性能及び冷暖房能力が低下します。
- 本フィルターの取り付けにより、風量及び空調能力が低下する場合があります。リモコンの風量選択を通常より高めで使用されることを推奨します。
- 自動掃除機能が付いた機種や、グリルと標準プレフィルターの間に挟めない機種には設置できません。
- 他の別売品（高性能フィルター、オイルガードフィルター、ストリーマ脱臭・除菌ユニット等）との併用はできません。  
※併用すると風量が大幅に低下します。
- 本フィルターを取り外す際は、マスクとビニール手袋を着用の上、作業してください。  
取り外したフィルターはビニール袋等に入れてしっかりと口を結んだ状態で、各自治体の分別方法に従って処分してください。

## 1. 吸込グリル、標準プレフィルターの取り外し

- ① 吸込グリルのツマミ部2箇所を押しながらゆっくりおろしてください。
- ② 化粧パネルの固定部に引っ掛けているひもを取り外してください。(2カ所)
- ③ 吸込グリルを約45°開いた状態にし、持ち上げ、引掛部から外してください。(3カ所)
- ④ 標準プレフィルターの端部を斜め下に引いてグリル突起部から標準プレフィルターの引掛穴部を外してください。
- ⑤ 標準プレフィルターを持ち上げてグリル上部の突起部から標準プレフィルターの引掛穴部を外してください。



## 2. 『エア-Kireiフィルター』の取り付け

『エア-Kireiフィルター』は、吸込グリルと標準プレフィルターの間にセットします。→



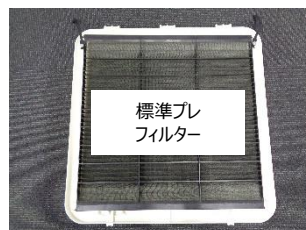
- ① 吸込グリルの内側に『エア-Kireiフィルター』を設置してください。  
※フィルターとグリルのサイズが合わない場合は、大きさに合わせてカットしてください。
- ② ①の上から標準プレフィルターを設置してください。  
※1-④⑤と逆の手順で標準プレフィルターを取り付けてください。
- ③ 標準プレフィルターの引掛穴部に『エア-Kireiフィルター』が挟まるように、グリル突起部に差し込んでください。



①



②



③



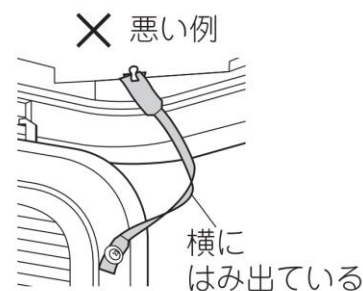
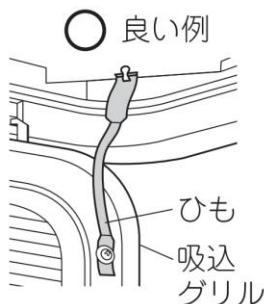
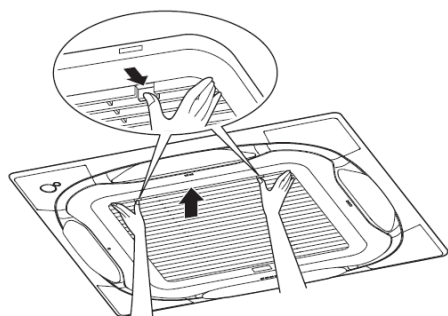
## 3. 吸込グリルの取り付け

吸込グリルをゆっくり押し上げ、最後に2カ所のツマミ部を押しながら、化粧パネルに確実に固定してください。

【お願い】

吸込グリルを閉めるとき、ひもをはさみ込むおそれがあります。

閉める前にひもが吸込グリルの横からはみ出していないことを確認してください。

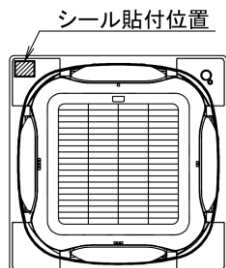


## 4. シールの貼付け

『エア-Kireiフィルター』を装着していることが外から見ても認識していただけるように、「フィルター装着中」シールを同梱しています。

シールを室内機または店先の窓ガラスやレジカウンターなど、お好きな場所に貼り付けて活用してください。

<貼付例>



⚠ 注意

- ・貼付けの際はシワにならないように、シールの端から貼り付けてください。
- ・室内機の吸込口・吹出口への貼付けは、剥がれや故障の原因になります。
- ・太陽光が直接当たる場所への貼付けは色落ちや剥がれの原因になります。

フィルター交換の際は、ECサイトまたはコンタクトセンターからご購入いただけます

WEBから

[https://ec.daikinaircon.com/betubai2/solution\\_parts/detail\\_sp.html](https://ec.daikinaircon.com/betubai2/solution_parts/detail_sp.html)

お電話から

0120-88-1081

FAXから

0120-07-0881



QRコードからもアクセスできます